

10. Свидетельство о приемке.

Датчик соответствует техническим условиям ВТИЮ.3428.004-2004 ТУ и признан годным к эксплуатации.

Примечание:

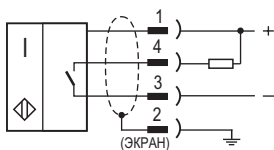
Изготовитель оставляет за собой право внесения несущественных изменений конструкции не влияющих на эксплуатационные характеристики.

Опрессовано на давление 1,5 МПа (15 атм) _____

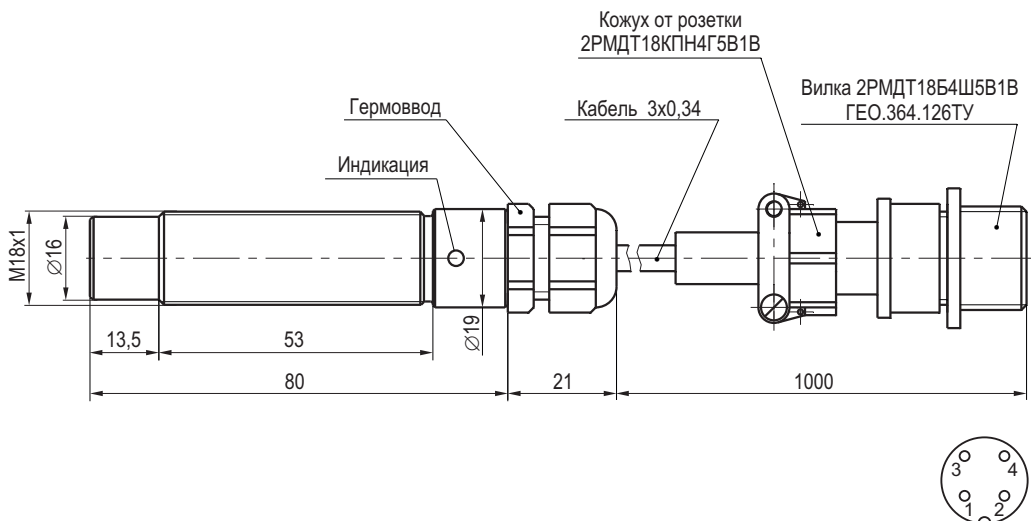
Дата выпуска _____

Представитель ОТК _____ МП

Схема подключения



Габаритный чертеж



НАУЧНО-ПРОИЗВОДСТВЕННАЯ КОМПАНИЯ **ТЕКО**

454018, г.Челябинск, ул. Кислицина д.100, тел./факс: (351) 796-01-18, 796-01-19

E-mail: teko@teko-com.ru

www.teko-com.ru

Датчик индуктивный бесконтактный морского исполнения ISBm WC48S8-31NS-1,5-LZR18-1H-V-1

Паспорт Руководство по эксплуатации ISBm WC48S8-31NS-1,5-LZR18-1H-V-1.000 ПС

1. Назначение.

Датчик индуктивный бесконтактный предназначен для обнаружения контролируемого объекта и бесконтактной коммутации исполнительных устройств в автоматизированных устройствах и системах морских судов.

Свидетельство РМРС от типовом одобрении № 21.52243.130 от 09.12.2021г.

Датчик предназначен для работы в среде высокого давления со стороны чувствительной поверхности.

Датчик предназначен для работы в условиях повышенной вибрации.

2. Принцип действия.

При приближении к чувствительной поверхности датчика объекта воздействия из любого металла происходит демпфирование электромагнитного поля и уменьшение амплитуды колебаний генератора, срабатывает пороговое устройство (триггер) и переключается электронный ключ датчика, который производит коммутацию электрических цепей.

3. Технические характеристики.

Формат, мм	M18x1x101
Способ установки в металл	Встраиваемый
Номинальное расстояние срабатывания, Sном. (сталь 35)	1,5 мм
Рабочее расстояние срабатывания, Sраб. (сталь 35)	0...1,2 мм
Тип контакта	Нормально разомкнутый (NO)
Номинальное напряжение питания, Uном.	27 В DC
Диапазон напряжений питания, Uраб.	15...32 В DC
Максимальный рабочий ток, Iраб., не более,	250 мА (-15 °С ≤ ta ≤ 75 °С) 150 мА (75 °С < ta ≤ 105 °С)
Падение напряжения при Imax, Ud	≤2,5 В
Частота оперирования	≤3000 Гц
Диапазон рабочих температур	-15 °С...+105 °С
Индикация срабатывания	Есть
Комплексная защита	Есть
Материал корпуса	Сталь 12Х18Н10Т
Материал чувствительной поверхности	Полиамид
Степень защиты по ГОСТ 14254-2015	
- со стороны чувствительной поверхности	IP68
- остальное	IP67
Максимальное давление, Pmax	1 МПа
Подключение	Вилка 2РМДТ18Б4Ш5В1В

4. Дополнительная информация.

Момент затяжки гаек, не более

20 Н•м

5. Комплектность поставки:

Датчик - 1 шт.

Гайка M18x1 - 2 шт.

Паспорт (на каждые 20 датчиков в транспортной таре) - 1 шт.

6. Указание мер безопасности.

- Все подключения к датчику производить при отключенном напряжении питания.
- По способу защиты от поражения электрическим током датчики соответствуют классу I по ГОСТ Р 58698-2019.
- Датчики предназначены для работы во взрывобезопасной среде, не содержащей агрессивных газов и паров в концентрациях, приводящих к коррозии металлов.

7. Указания по установке и эксплуатации.

- Закрепить датчик на объекте с учетом допустимых моментов затяжки гаек.
- Перед сочленением резьбу соединительной гайки розетки, а также резьбу корпуса вилки смазать смазкой, удовлетворяющей условиям эксплуатации соединителя (например, ЦИАТИМ-221 ГОСТ 9433-60).
- Рабочее положение - любое.
- Проверить маркировку выводов датчика и подключить в строгом соответствии со схемой подключения. Не допускаются перегрузки и короткие замыкания в нагрузке.
- Режим работы ПВ100.
- Допускается прямое попадание на чувствительную поверхность смазочно-охлаждающих жидкостей и масел.
- Для исключения взаимного влияния датчиков расстояние между ними должно быть не менее наружного диаметра датчика.

8. Правила хранения и транспортирования.

8.1. Условия хранения в складских помещениях:

- Температура +5 °С...+35 °С
- Влажность, не более 85%

8.2. Условия транспортирования:

- Температура -50 °С...+50 °С
- Влажность до 98% (при +35 °С)
- Атмосферное давление 84,0...106,7 кПа

9. Гарантийные обязательства.

Гарантийный срок 24 месяца со дня ввода в эксплуатацию, но не более 36 месяцев со дня отгрузки потребителю при условии соблюдения правил транспортирования, хранения, монтажа, эксплуатации и отсутствии механических повреждений.

Изделия принимаются на рассмотрение по гарантии при наличии Рекламационного акта, этикетки и (или) паспорта.